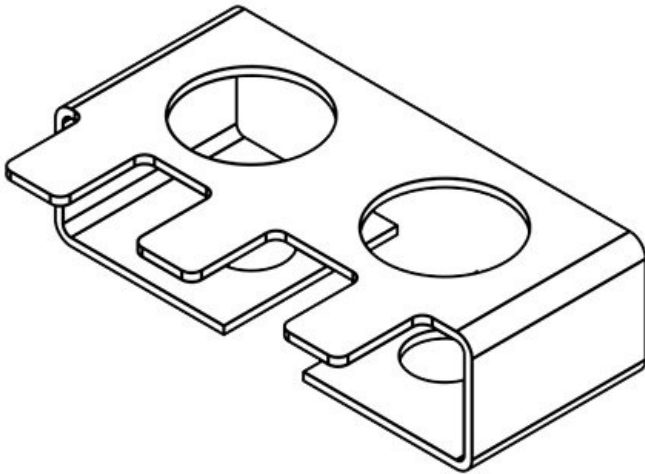


Tekniset tiedot

Materiaali	Ruostumaton teräs
Asennusvaihtoehdot	Ruuvikiinnitys

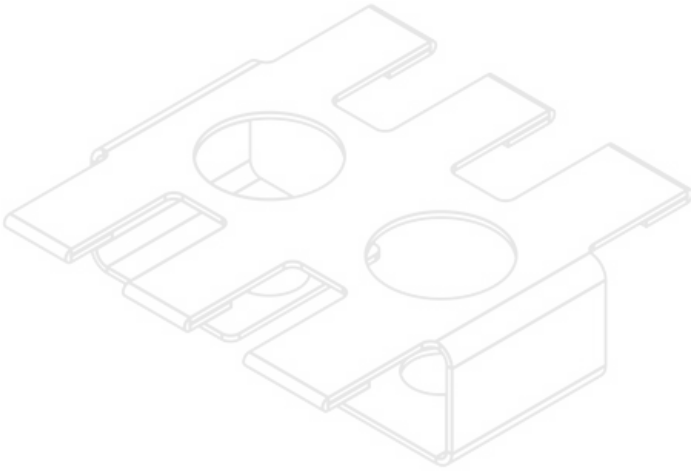
Edut ja hyödyt

Tuotetyypit ja koot

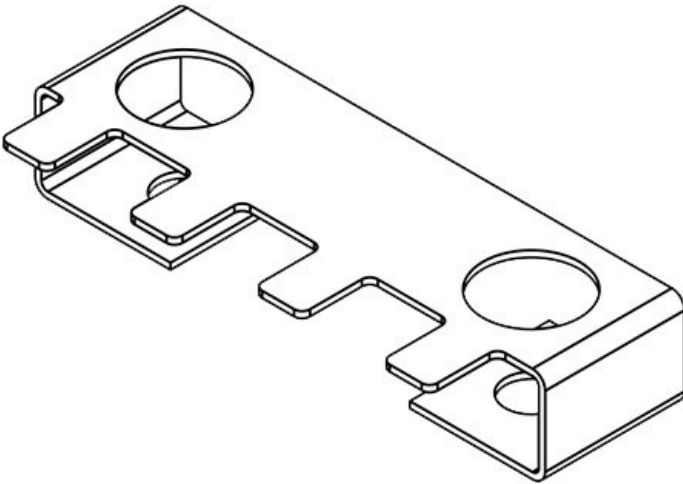


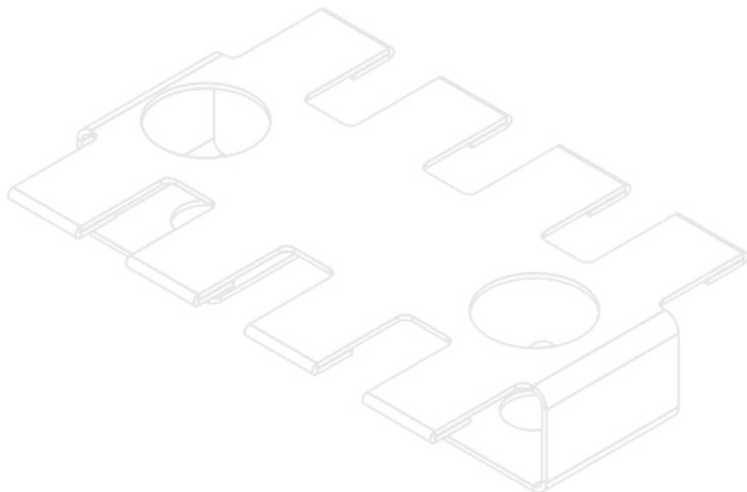
Osa nro.	36322	Korkeus	12 mm
EAN	4251269302	Ruuvireikien määrä	2
Pakkausyksikkö	10	Ruvinreikien halkaisijat	6,5 mm
Kaapelien max. lukumäärä	3	Hammastusten määrä	3
Pituus L1	42 mm		
Pituus L2	19,5 mm		
Leveys	26 mm		

Osa nro.	37150	Korkeus	12 mm
EAN	4251269305	Ruuvireikien määrä	2
	221		
Pakkausyksikkö	10	Ruuvireikien halkaisijat	6,5 mm
Kaapelien max. lukumäärä	3	Hammastusten määrä	3
Pituus L1	42 mm		
Pituus L2	19,5 mm		
Leveys	42,1 mm		

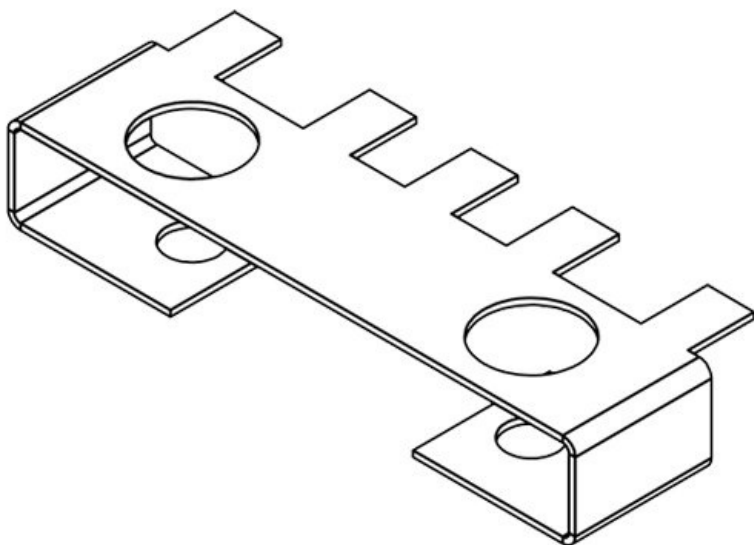


Osa nro.	36328	Korkeus	12 mm
EAN	4251269302	Ruuvireikien määrä	2
	572		
Pakkausyksikkö	10	Ruuvireikien halkaisijat	6,5 mm
Kaapelien max. lukumäärä	4	Hammastusten määrä	4
Pituus L1	64 mm		
Pituus L2	43,5 mm		
Leveys	26 mm		



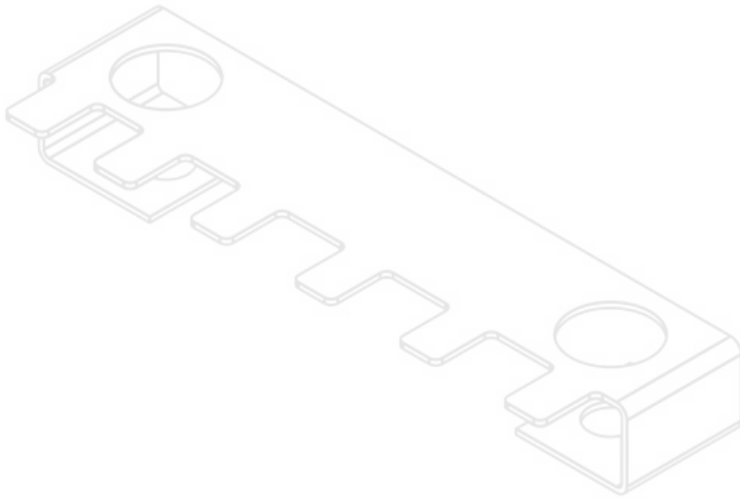


Osa nro.	37152	Korkeus	12 mm
EAN	4251269305	Ruuvireikien määrä	2
	238	Ruuvireikien halkaisijat	6,5 mm
Pakkausyksikkö	10	Hammastusten määrä	4
Kaapelien max. lukumäärä	4		
Pituus L1	64 mm		
Pituus L2	43,5 mm		
Leveys	42,1 mm		

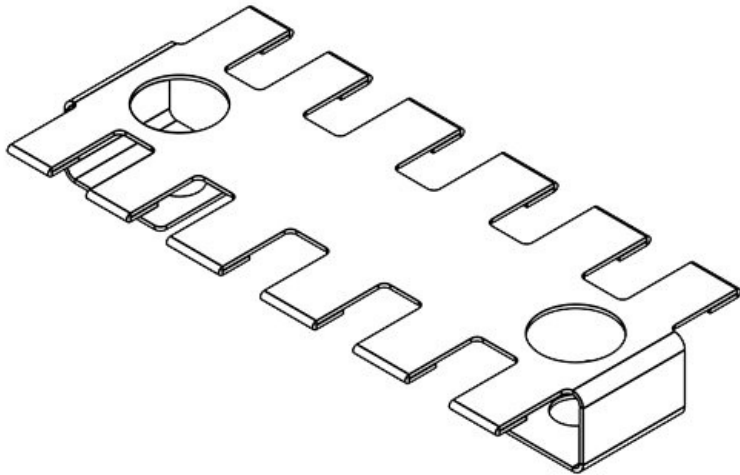


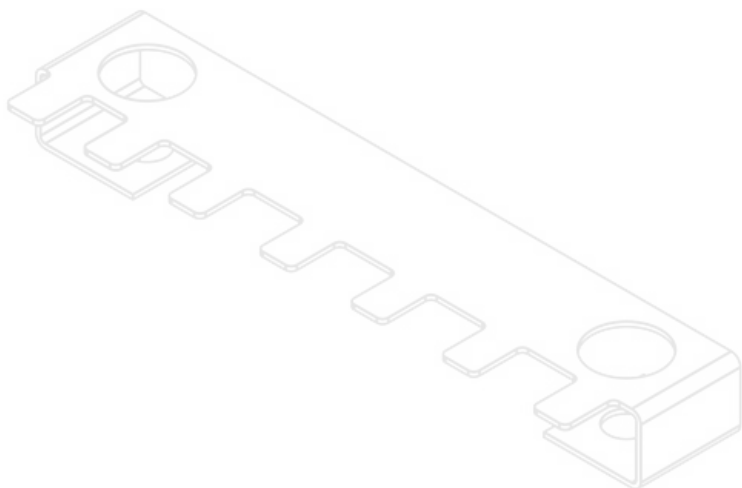
Osa nro.	36323	Korkeus	12 mm
EAN	4251269332	Ruuvireikien määrä	2
	845	Ruuvireikien halkaisijat	6,5 mm
Pakkausyksikkö	10	Hammastusten määrä	5
Kaapelien max. lukumäärä	5		
Pituus L1	72,7 mm		
Pituus L2	43,5 mm		
Leveys	26 mm		

Osa nro.	36324	Korkeus	12 mm
EAN	4251269302	Ruuvireikien määrä	2
Pakkausyksikkö	10	Ruuvireikien halkaisijat	6,5 mm
Kaapelien max. lukumäärä	6	Hammastusten määrä	6
Pituus L1	90 mm		
Pituus L2	68 mm		
Leveys	26 mm		

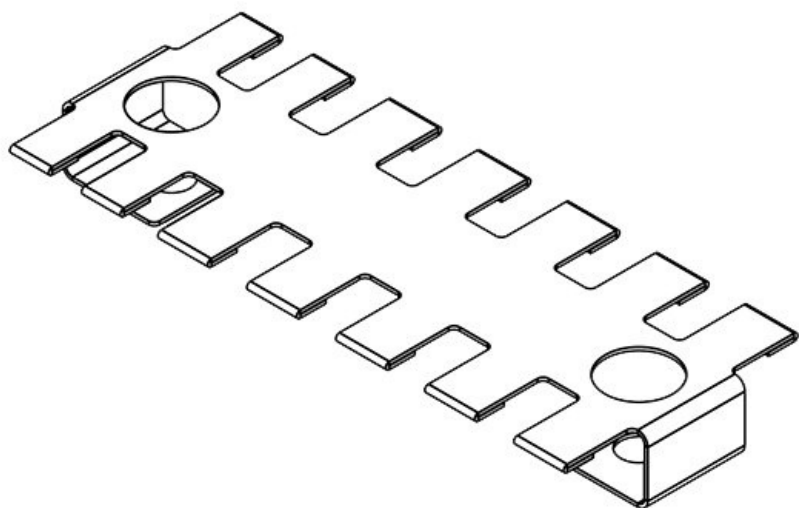


Osa nro.	37154	Korkeus	12 mm
EAN	4251269305	Ruuvireikien määrä	2
Pakkausyksikkö	10	Ruuvireikien halkaisijat	6,5 mm
Kaapelien max. lukumäärä	6	Hammastusten määrä	6
Pituus L1	90 mm		
Pituus L2	68 mm		
Leveys	42,1 mm		



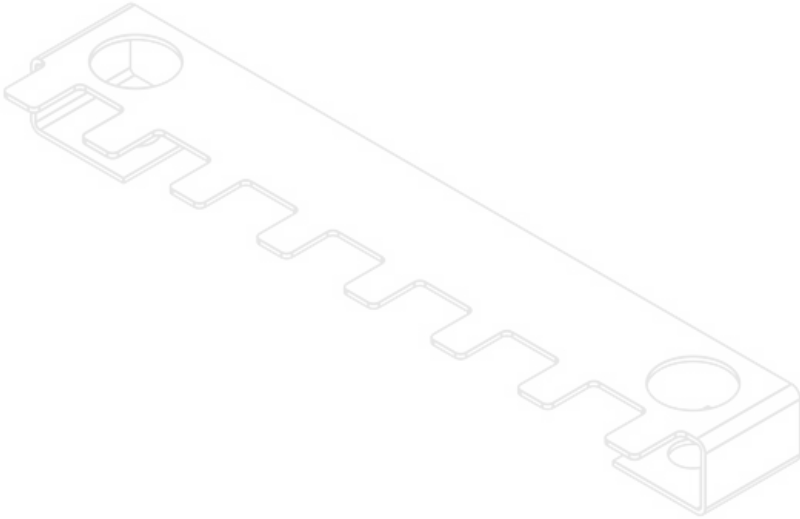


Osa nro.	36332	Korkeus	12 mm
EAN	4251269302	Ruuvireikien määrä	2
Pakkausyksikkö	10	Ruuvireikien halkaisijat	6,5 mm
Kaapelien max. lukumäärä	7	Hammastusten määrä	7
Pituus L1	106 mm		
Pituus L2	84 mm		
Leveys	26 mm		

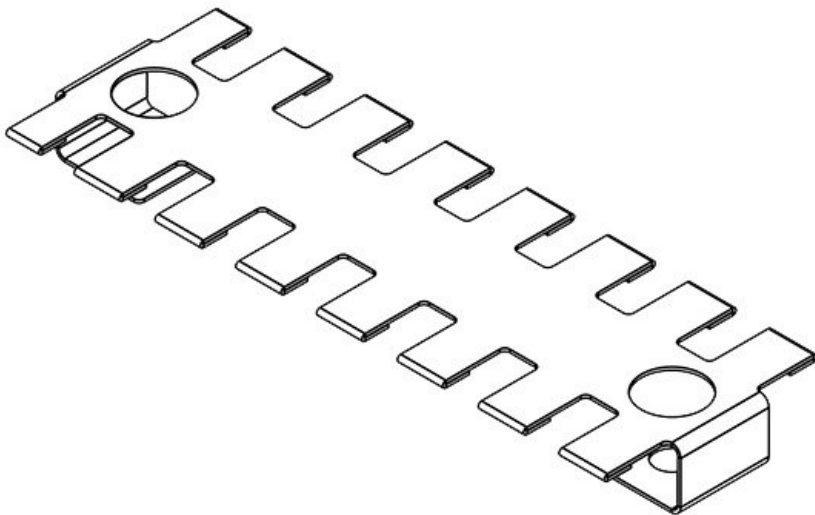


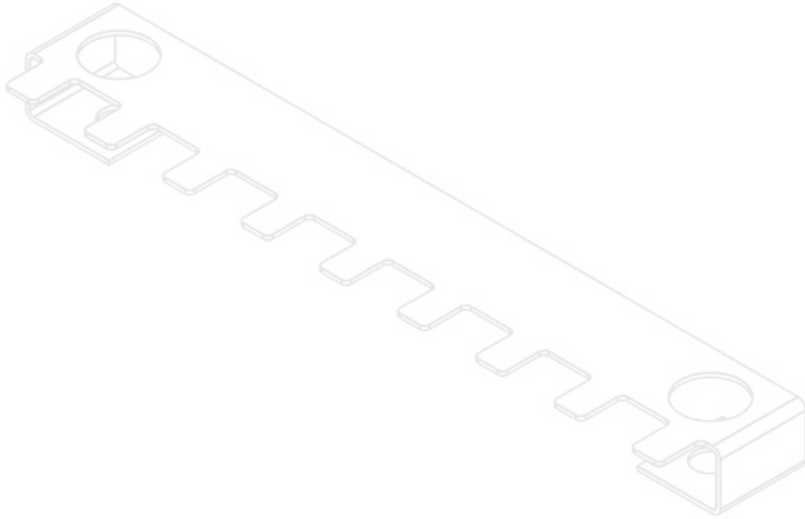
Osa nro.	37156	Korkeus	12 mm
EAN	4251269305	Ruuvireikien määrä	2
Pakkausyksikkö	10	Ruuvireikien halkaisijat	6,5 mm
Kaapelien max. lukumäärä	7	Hammastusten määrä	7
Pituus L1	106 mm		
Pituus L2	84 mm		
Leveys	42,1 mm		

Osa nro.	36330	Korkeus	12 mm
EAN	4251269302	Ruuvireikien määrä	2
	589		
Pakkausyksikkö	10	Ruuvireikien halkaisijat	6,5 mm
Kaapelien max. lukumäärä	8	Hammastusten määrä	8
Pituus L1	124 mm		
Pituus L2	102,5 mm		
Leveys	26 mm		

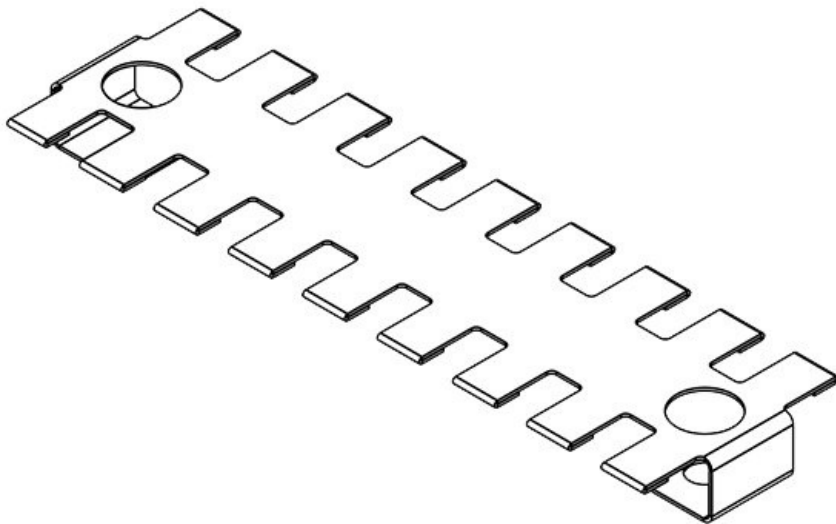


Osa nro.	37158	Korkeus	12 mm
EAN	4251269305	Ruuvireikien määrä	2
	269		
Pakkausyksikkö	10	Ruuvireikien halkaisijat	6,5 mm
Kaapelien max. lukumäärä	8	Hammastusten määrä	8
Pituus L1	124 mm		
Pituus L2	102,5 mm		
Leveys	42,1 mm		





Osa nro.	36326	Korkeus	12 mm
EAN	4251269302	Ruuvireikien määrä	2
Pakkausyksikkö	10	Ruuvireikien halkaisijat	6,5 mm
Kaapelien max. lukumäärä	9	Hammastusten määrä	9
Pituus L1	142 mm		
Pituus L2	121 mm		
Leveys	26 mm		



Osa nro.	37159	Korkeus	12 mm
EAN	4251269305	Ruuvireikien määrä	2
Pakkausyksikkö	10	Ruuvireikien halkaisijat	6,5 mm
Kaapelien max. lukumäärä	9	Hammastusten määrä	9
Pituus L1	142 mm		
Pituus L2	121 mm		
Leveys	42,1 mm		